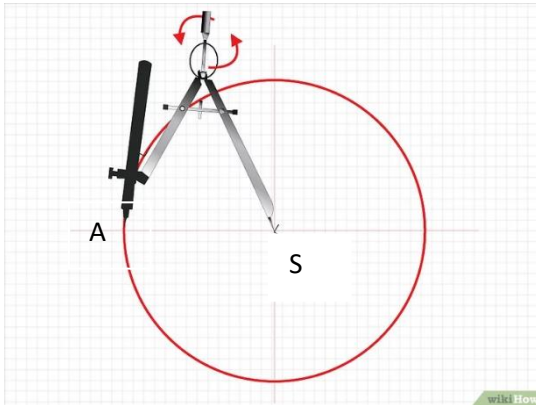


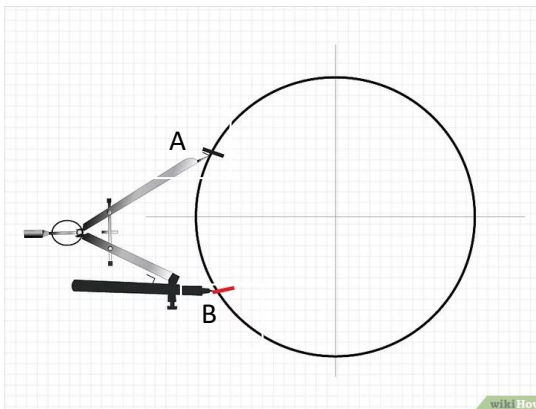
KONSTRUKCE ŠESTIÚHLENÍKU

Dnes si vyzkoušíte narýsovat šestiúhelník podle návodu. Postupujte krok za krokem.

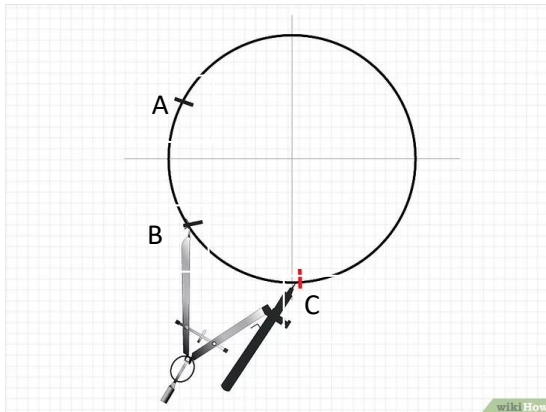
1. Narýsuj kružnici se středem v bodě S a poloměrem 6 cm.



2. V kružítku stále drž zadaný poloměr, tedy 6 cm. Na kružnici si slabě vyznač bod A a do něj zabodni hrot kružítka, opět nanes 6 cm a najdi průsečík s původní kružnicí, označ jako bod B.



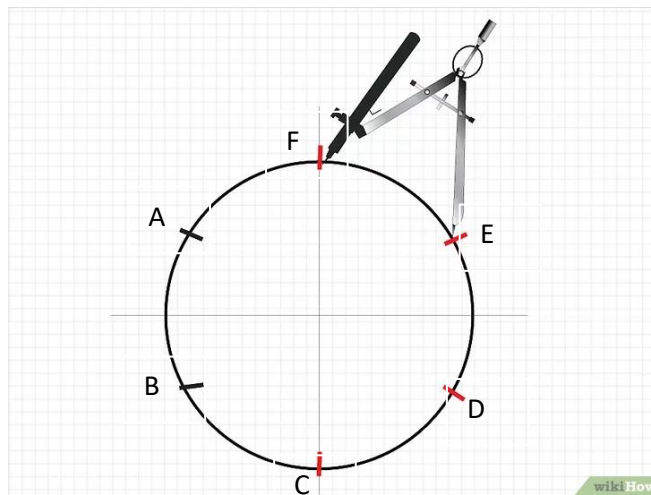
3. Nyní zabodni hrot kružítko do bodu B a opět nanes 6cm a najdi další průsečík s kružnicí, označ jako bod C.



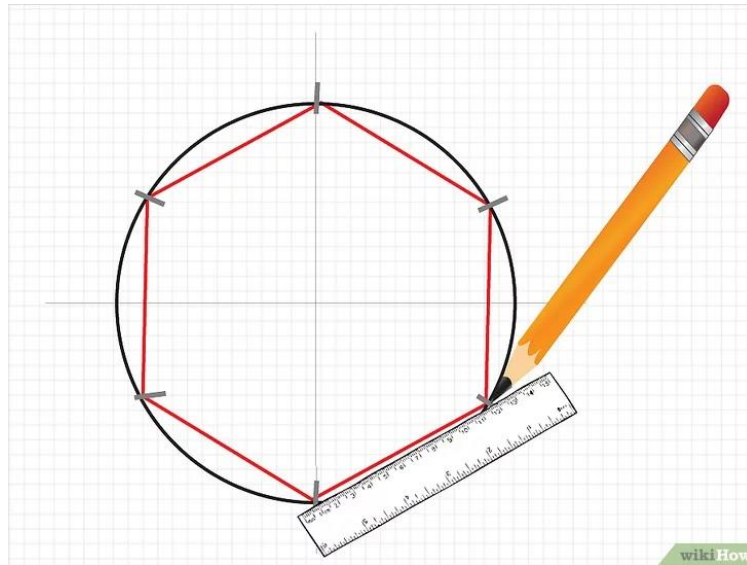
4. Hrot kružítko zabodni do bodu C a opět nanes 6 cm, najdi průsečík a označ jej jako bod D.

5. Poté zabodni do bodu D, nanes 6 cm, najdi bod E.

6. Nakonec zabodni hrot kružítko do bodu E, nanes 6 cm, najdi bod F.



7. Spoj jednotlivé body A, B, C, D, E, F – sestrojil (a) jsi šestiúhelník ABCDEF



Pokud se ti napoprvé práce nepodařila, zkus konstrukci ještě jednou. Pěkně narýsovaný šestiúhelník pošli ke kontrole 😊 Bude to na jedničku?